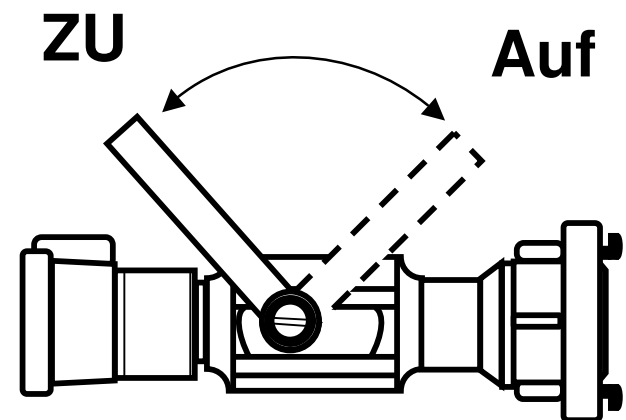
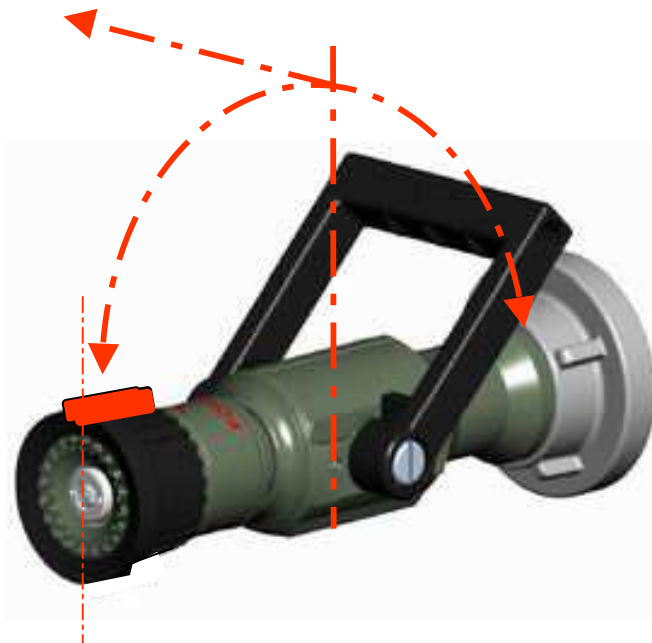


## Grundgriff

- Linker Daumen auf dem Pointer
- Rechte Hand umfasst das Schaltorgan
- Die Verstellung der Strahlform erfolgt mittels Drehung des Strahlrohrkörpers über den Schalthebel in Richtung Uhrzeigersinn.

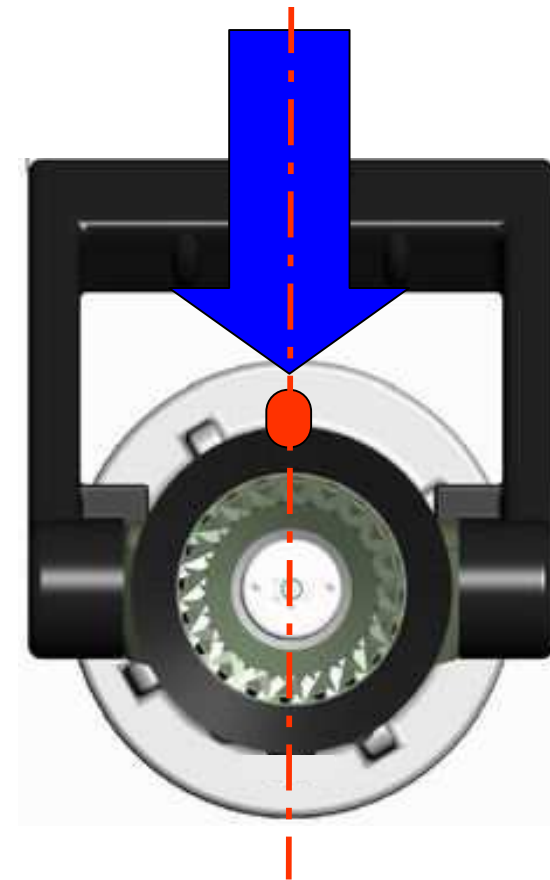


## Vollstrahl

Schalthebel auf Stellung 0°

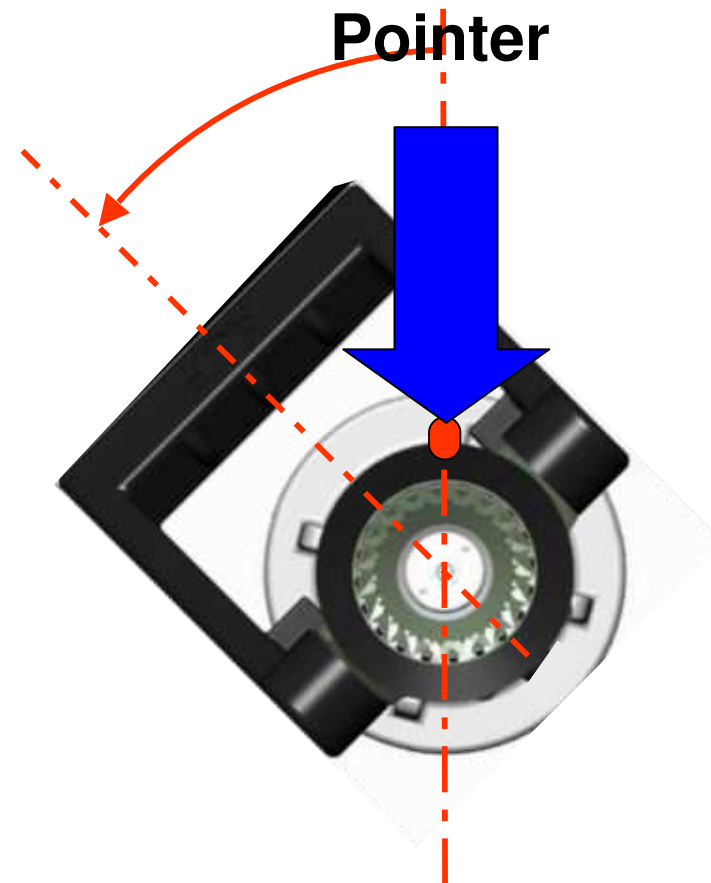


Pointer



## Sprühimpulslöschverfahren

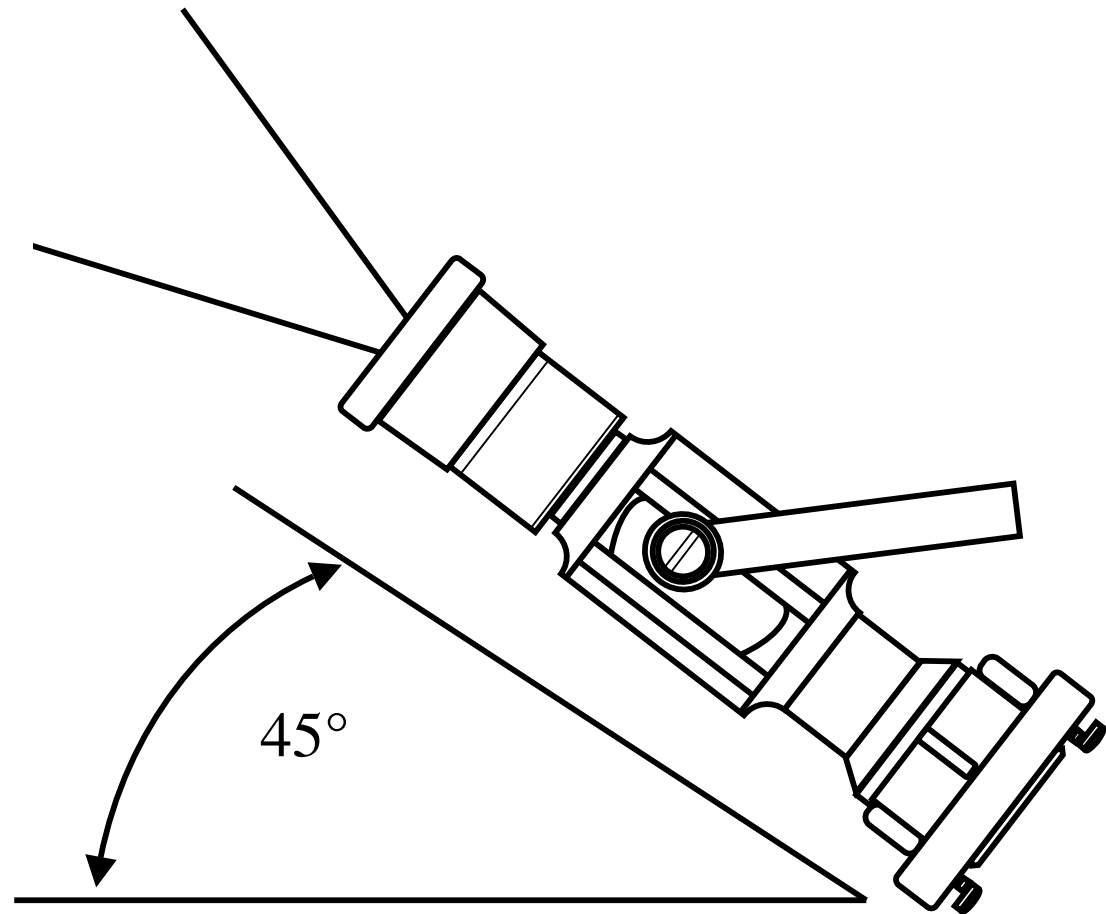
Schalthebel auf Stellung 45°



## Sprühimpulslöschverfahren

**Schalthebel auf Stellung  $45^\circ$**

Das Strahlrohr wird zum Abkühlen der Pyrolysegase in einem Winkel von  $45^\circ$  in Richtung Decke gehalten. Dann wird durch schnelles öffnen und schließen des Strahlrohres der Sprühstrahl impulsartig in die Gasschicht gefördert.

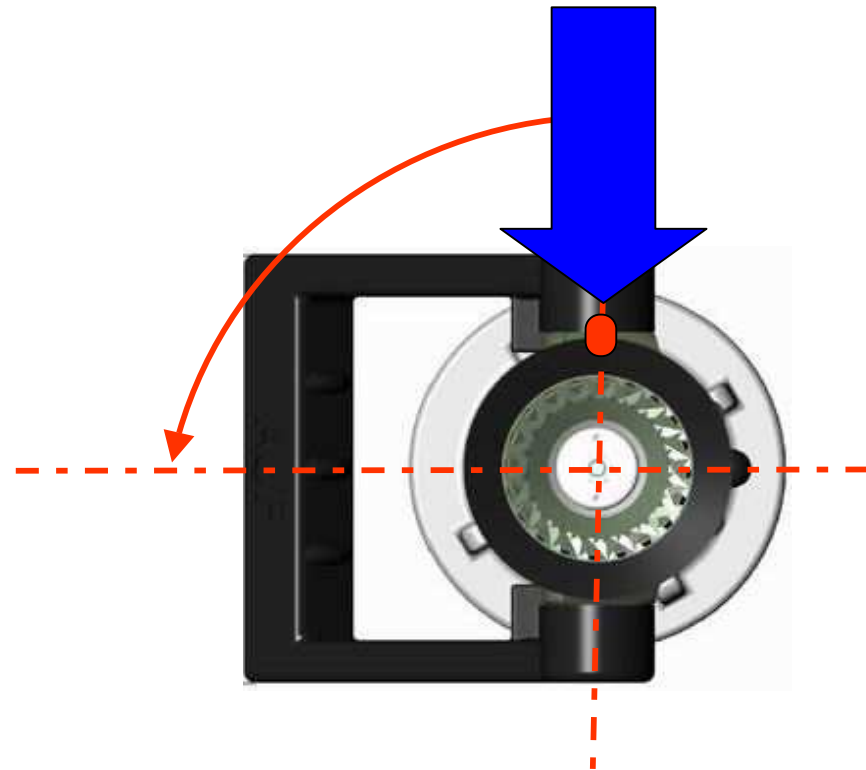


## Sprühstrahl

Schalthebel auf Stellung  $>0-90^\circ$



Pointer



## Flush (Spülen)

Schalthebel auf Flush

Pointer

